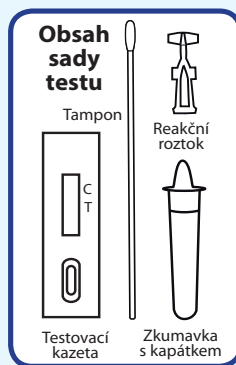


RYCHLÝ NÁVOD



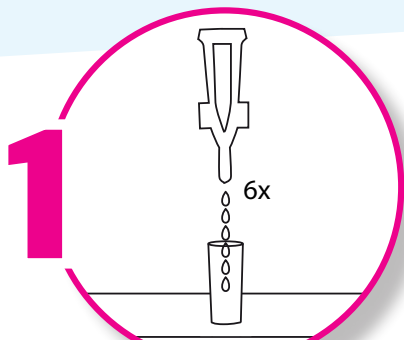
NEGATIVNÍ

Je-li test negativní, je testovanému umožněna účast na prezenční výuce.

POZITIVNÍ

Při pozitivním výsledku je testovaný ihned odeslán do izolační místnosti. Je nutné vydezinfikovat všechny plochy, kterých se pozitivně testovaný mohl dotknout.

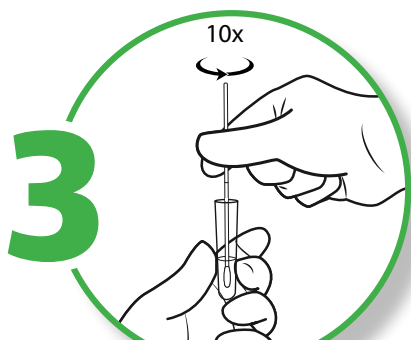
WWW.GOODTEST.CZ



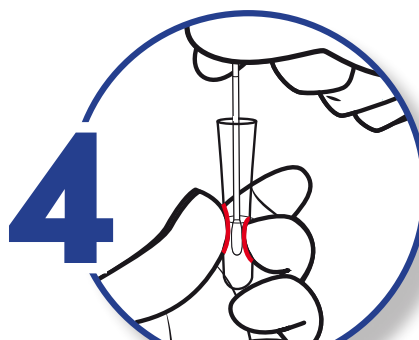
1 Lahvičku s reakčním roztokem otevřete ukroucením závěru. Stiskněte lahvičku a do extrakční zkumavky nakapejte 6 kapek, aniž byste se dotýkali okraje zkumavky.



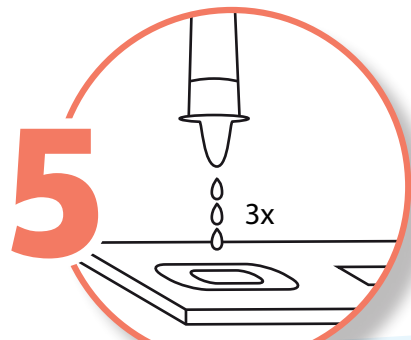
2 Zasuňte tampón do nosní díry přibližně 2,5 cm hluboko. Přejedte jí 5x podél sliznice nosní díry, aby se získalo co nejvíce sekretu. Tento postup opakujte stejným tampónem i u druhé nosní díry.



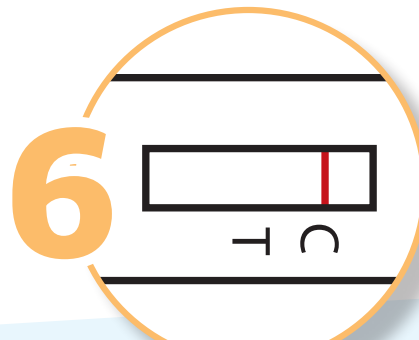
3 Vložte tampón se vzorkem do extrakční zkumavky s předem připraveným reakčním roztokem a otočte jej asi 10x. Zatlačte hlavu tampónu na stěnu zkumavky a poté nechte stát asi 1 minutu.



4 Stiskněte prsty zkumavku a vytahujte tampón, aby z něj vyteklo co možná nejvíce kapaliny. Nainstalujte odkapávač na extrakční zkumavku, pevně ji uzavřete a nechte znovu 1 minutu stát.



5 Oteřete sáček a z hliníkové fólie vyjměte testovací kazetu. Nakapejte 3 kapky odstátého reakčního roztoku do otvoru pro vzorek v testovací kazetě a spusťte stopky.



6 Počkejte, až se v okénku na testovací kazetě objeví barevný proužek. Výsledek by měl být přečten za 15 minut. Nevyhodnocujte test po uplynutí 20 minut.

Interpretace výsledků



Positivní



Negativní



Neplatný